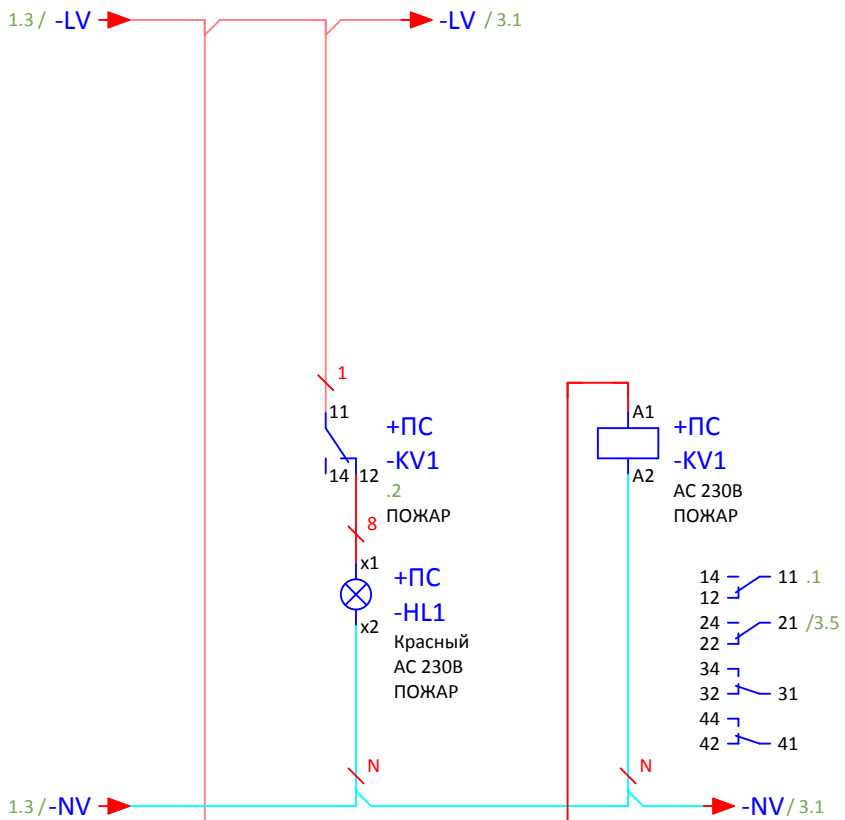


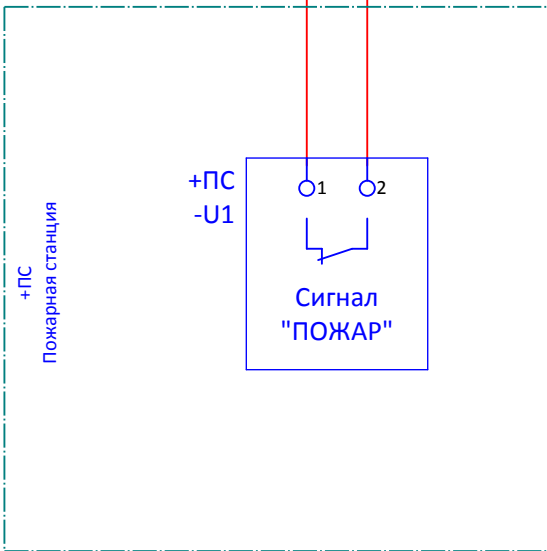
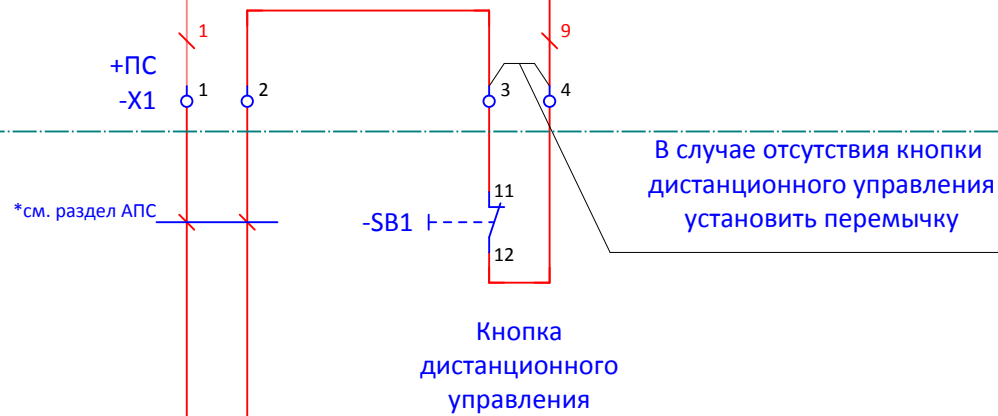
- 1 Расцветку изоляции проводников принять по ПУЭ (п.2.1.31).
- 2 Монтаж силовых цепей выполнить проводом сечением не менее 0,75 кв.мм.
- 3 Монтаж цепей управления выполнить проводом сечением не менее 0,35 кв.мм.
4. Корпус щита соединить видимым болтовым соединением с контуром защитного заземления желто-зеленым проводом не менее 4 кв.мм.

Описание страницы	Схема электрическая принципиальная Ввод 3NPE, ~50/60Гц, 230/400В		
Установка	=ШУВ (Вентилятор+клеммная)борки	++ШУВ-000/1-0,75/3-0,1/220Д	Монтажные:

ШУВ-000/1-0,75/3-0,1/220 Д ЭЗ						
Типовые решения компании ООО "АВАТРИ" для противоподымной защиты						
Изм.	Кол.уч.	Лист	Издок.	Подп.	Дата	
Шкаф управления вентилятором противоподымной защиты				Стадия	Лист	Листов
				Р	1	8
Утвердил:	Сергеев				15.01.16	
Проверил:	Цапалин				15.01.16	
Разработал:	Бараневский				15.01.16	
ШУВ-000/1-0,75/3-0,1/220 Д Схема электрическая принципиальная				ООО "АВАТРИ"		



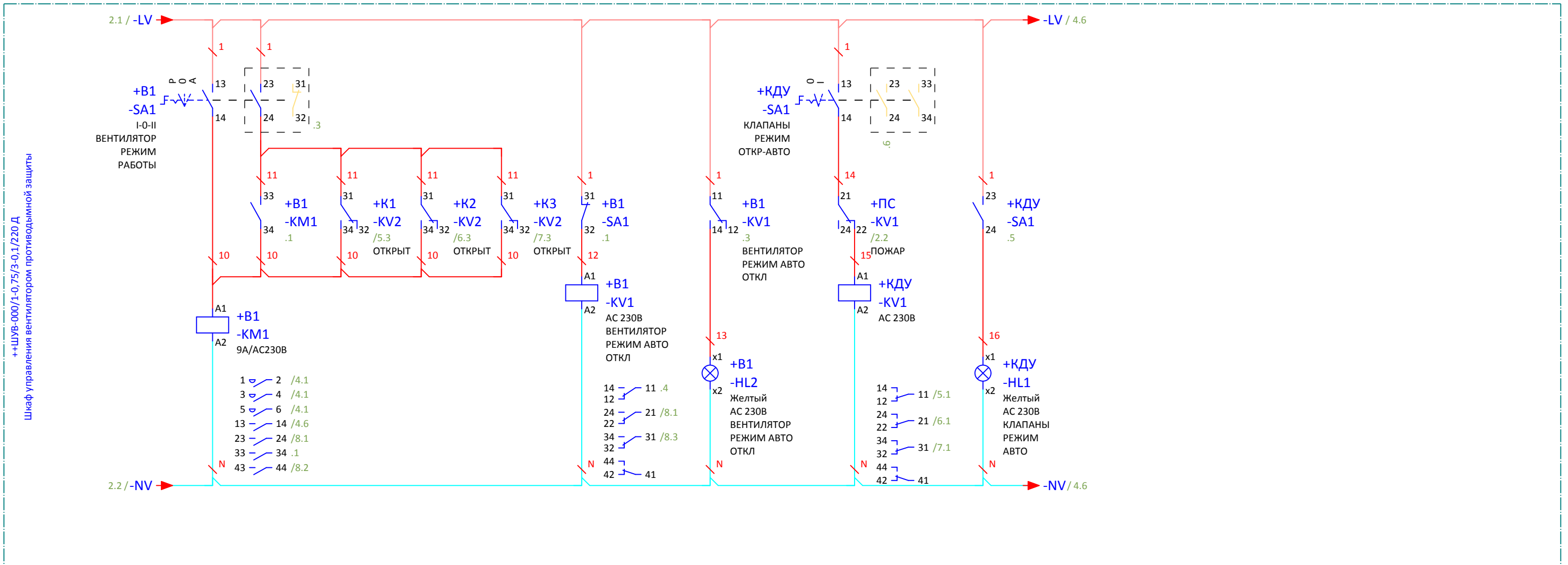
++ШУВ-000/1-0,75/3-0,1/220 Д
Шкаф управления вентилятором противодымной защиты



Описание страницы	Схема электрическая принципиальная Сигнал ПОЖАР		
Установка	=ШУВ (Вентилятор+клапан)борки	++ШУВ-000/1-0,75/3-0,1/220Д	пановки:

Изм.	Кол.уч.	Лист	Нодок.	Подп.	Дата

ШУВ-000/1-0,75/3-0,1/220 Д ЭЗ



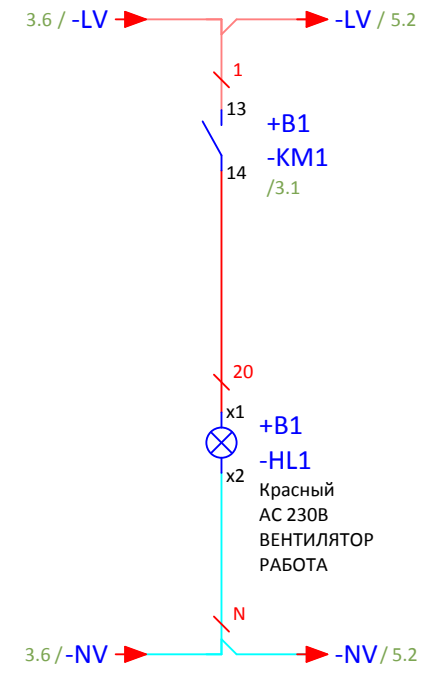
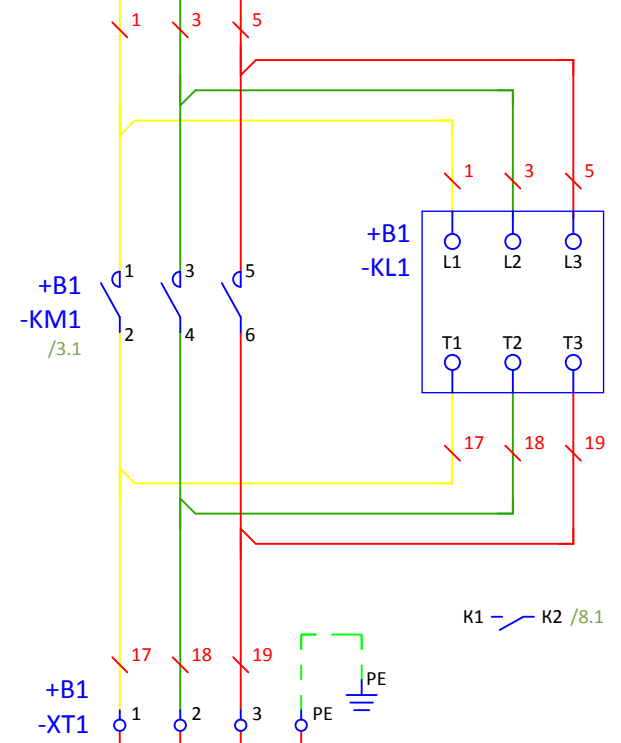
Описание страницы		Схема электрическая принципиальная Выбор режима работы оборудования	
Установка	=ШУВ (Вентилятор+клапаны)	Монтаж	борки
++ШУВ-000/1-0,75/3-0,1/220 Д		Монтаж	

Изм.	Кол.уч.	Лист	Подок.	Подп.	Дата

ШУВ-000/1-0,75/3-0,1/220 Д ЭЗ		Лист
		3

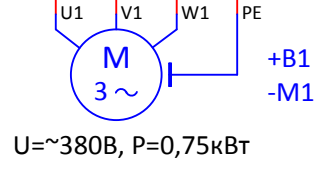
1.3 / -L1 /
 1.3 / -L2 /
 1.3 / -L3 /

++ШУВ-000/1-0,75/3-0,1/220 Д
 Шкаф управления вентилятором противодымной защиты



-WM1
 ВВГнгFRLS
 4x1,5
 50 м

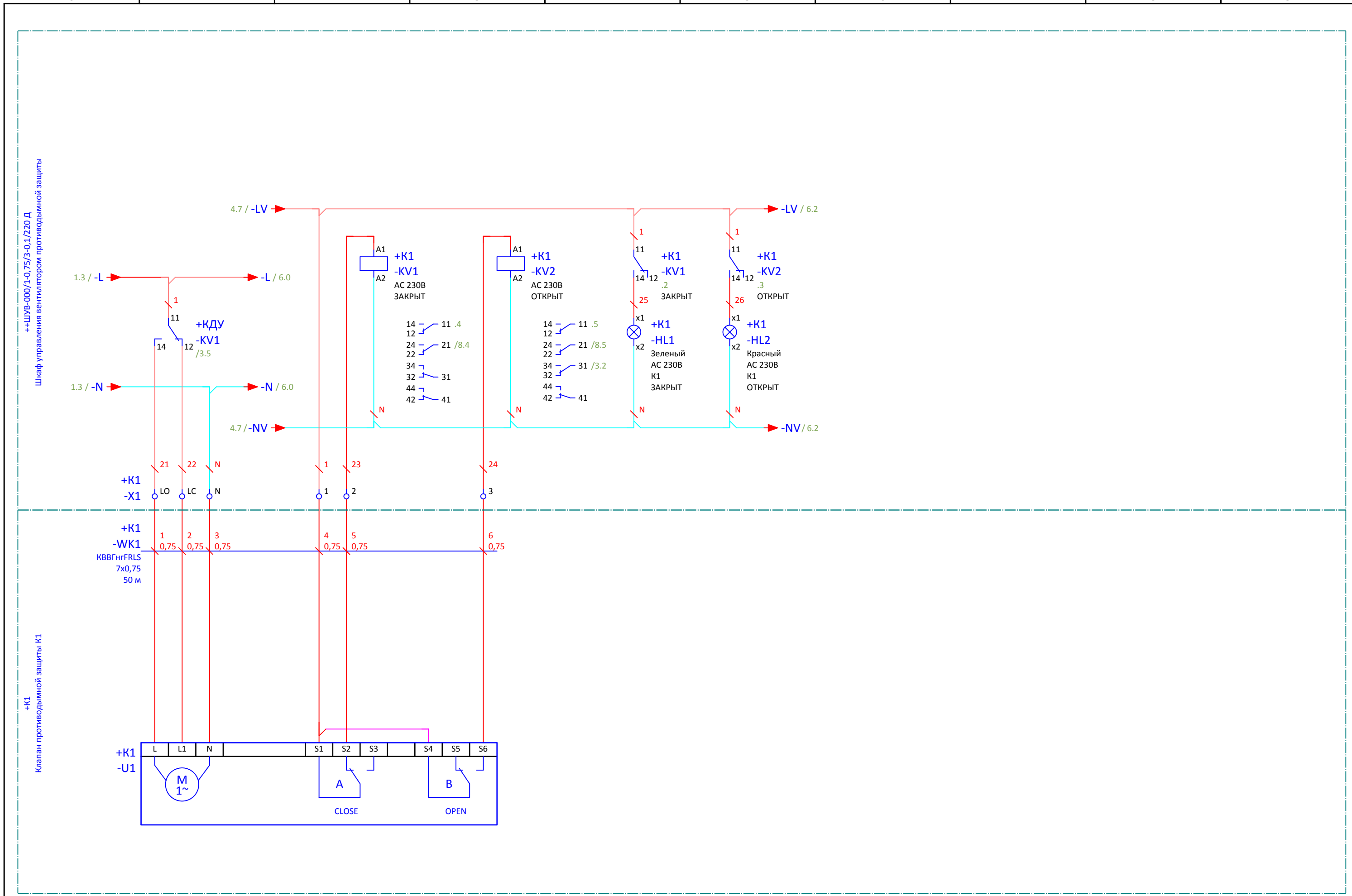
+B1
 Шкаф управления вентилятором противодымной защиты
 Вентилятор противодымной защиты



Описание страницы		Схема электрическая принципиальная Двигатель вентилятора	
Установка	=ШУВ (Вентилятор+клапан)борки	++ШУВ-000/1-0,75/3-0,1/220Д	Дановки:

Изм.	Кол.уч.	Лист	Нодок.	Подп.	Дата

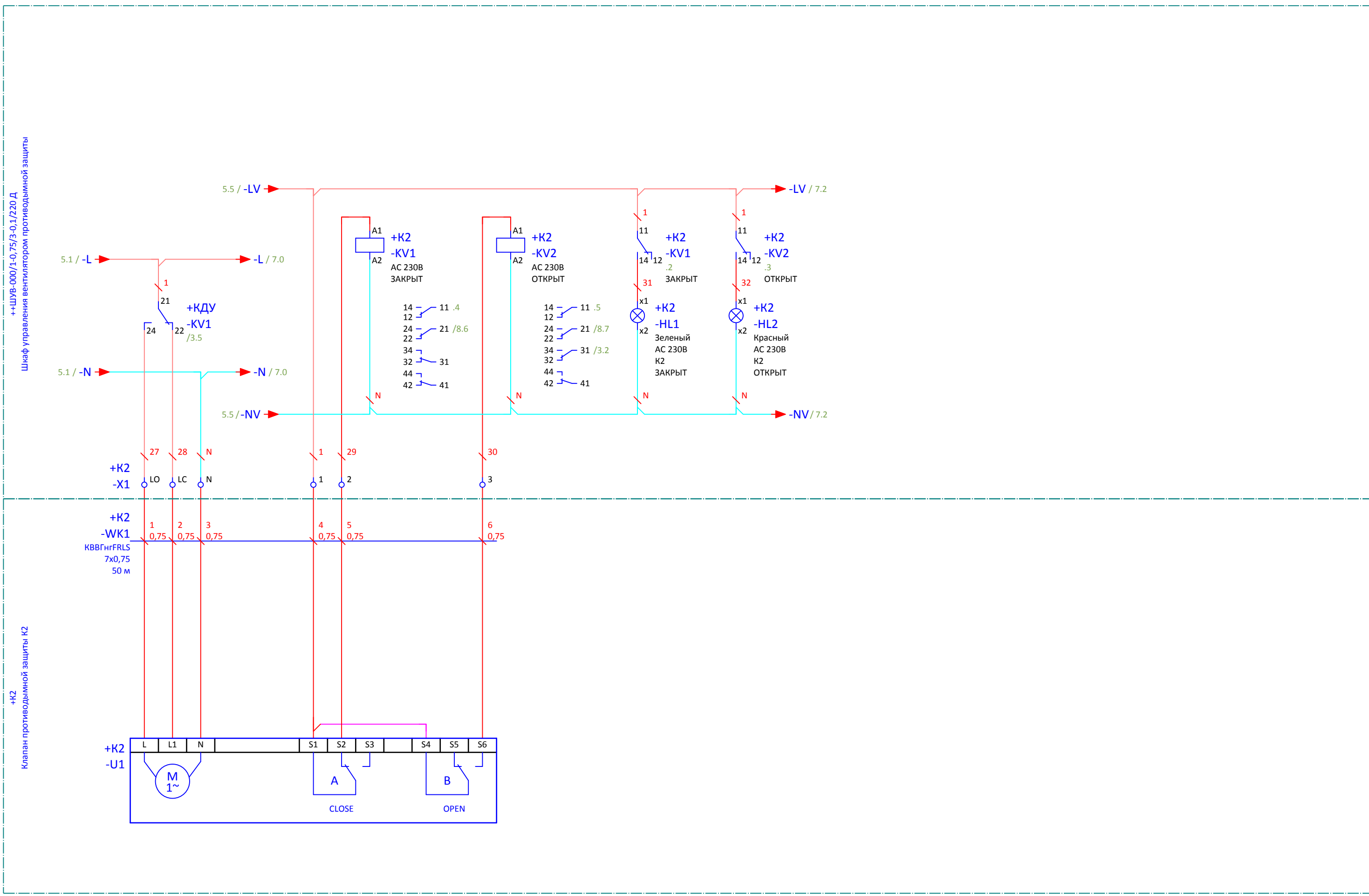
ШУВ-000/1-0,75/3-0,1/220 Д ЭЗ



Описание страницы	Схема электрическая принципиальная Клапан противодымной защиты K1		
Установка	=ШУВ (Вентилятор+клапан)борки	++ШУВ-000/1-0,75/3-0,1/220 Д	Монтажные:

Изм.	Кол.уч.	Лист	Подок.	Подп.	Дата

ШУВ-000/1-0,75/3-0,1/220 Д ЭЗ					Лист
					5

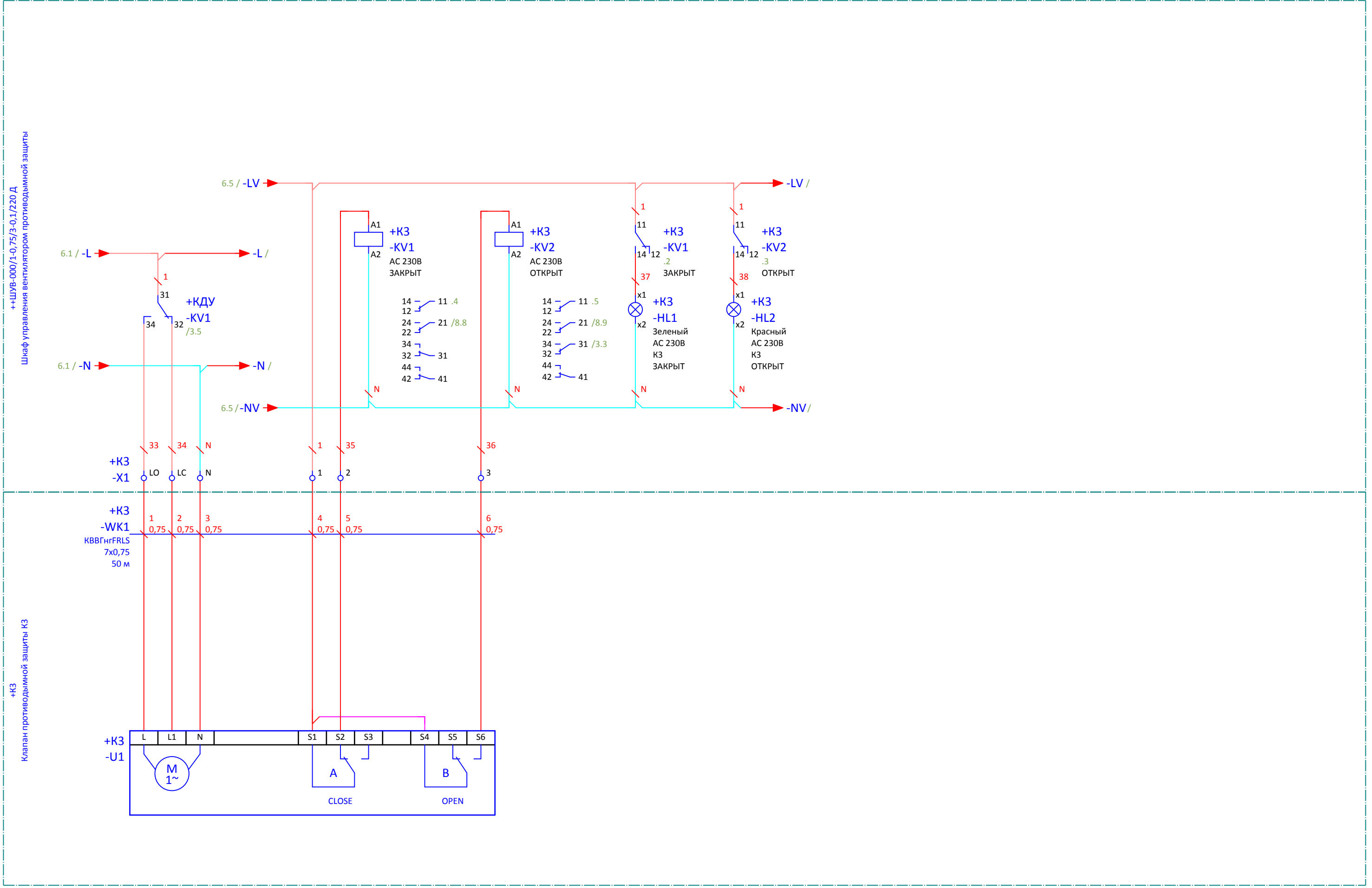


Описание страницы	Схема электрическая принципиальная Клапан противодымной защиты K2		
Установка	=ШУВ (Вентилятор+клапан)борки	++ШУВ-000/1-0,75/3-0,1/220Д	Монтажные:

Изм.	Кол.уч.	Лист	Подок.	Подп.	Дата

ШУВ-000/1-0,75/3-0,1/220 Д ЭЗ					Лист
					6

++ШУВ-000/1-0,75/3-0,1/220 Д
Шкаф управления вентилятором противодымной защиты



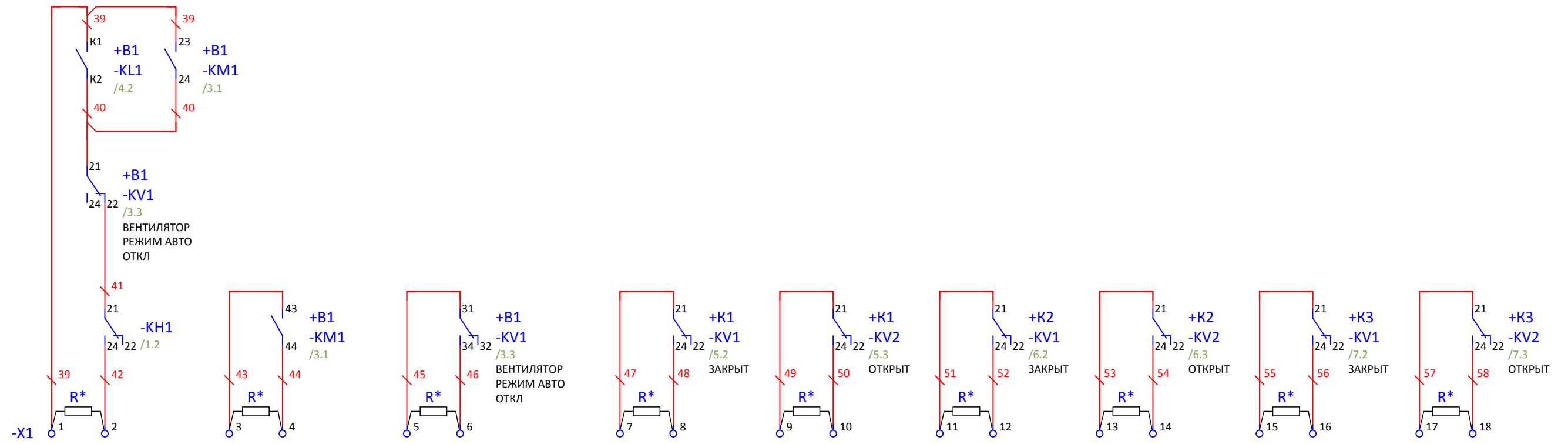
+K3
Клапан противодымной защиты КЗ

Описание страницы	Схема электрическая принципиальная Клапан противодымной защиты КЗ		
Установка	=ШУВ (Вентилятор+клапан)борки	++ШУВ-000/1-0,75/3-0,1/220 Д	Монтажные:

Изм.	Кол.уч.	Лист	Нодок.	Подп.	Дата

ШУВ-000/1-0,75/3-0,1/220 Д ЭЗ					Лист
					7

++ШУВ-000/1-0,75/3-0,1/220 Д
Шкаф управления вентилятором противодымной защиты



Готовность к работе	ВЕНТИЛЯТОР РАБОТА	ВЕНТИЛЯТОР РЕЖИМ АВТО ОТКЛ	K1 ЗАКРЫТ	K1 ОТКРЫТ	K2 ЗАКРЫТ	K2 ОТКРЫТ	K3 ЗАКРЫТ	K3 ОТКРЫТ
---------------------	-------------------	----------------------------	-----------	-----------	-----------	-----------	-----------	-----------

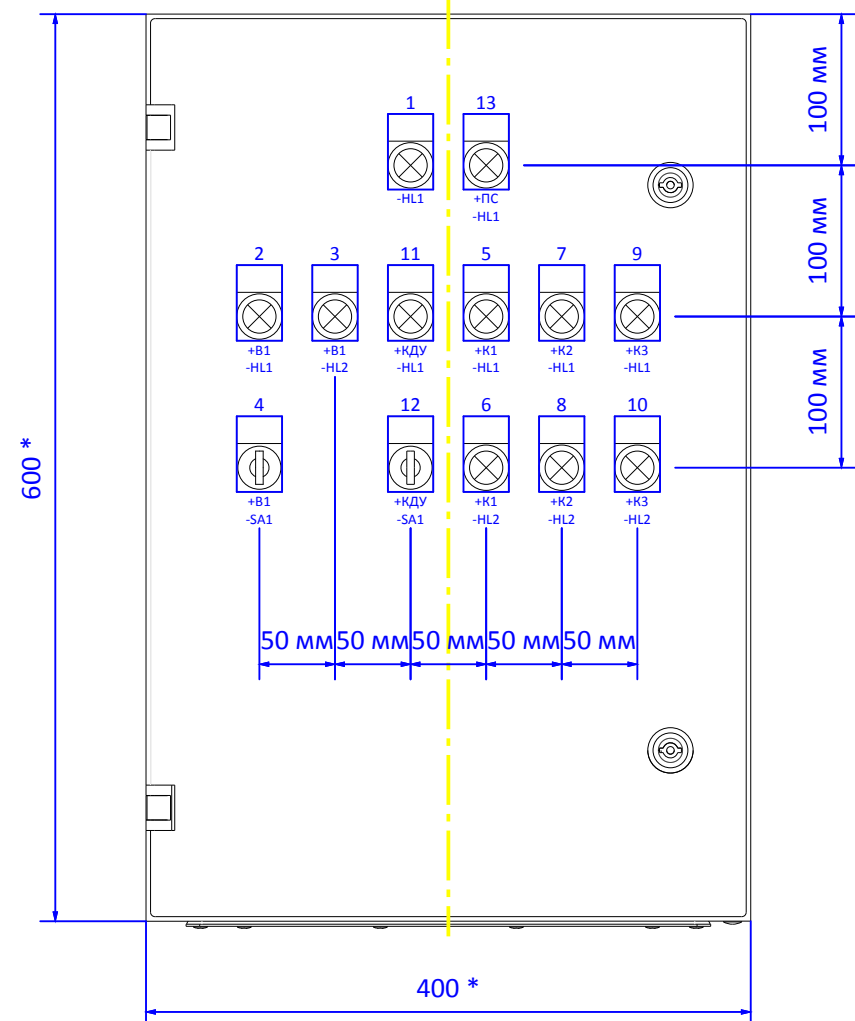
R* Из комплекта поставки пож. станции

Описание страницы	Схема электрическая принципиальная Сигналы диспетчеризации		
Установка	=ШУВ (Вентилятор+клеммная)борки	++ШУВ-000/1-0,75/3-0,1/220Д	Монтажные:

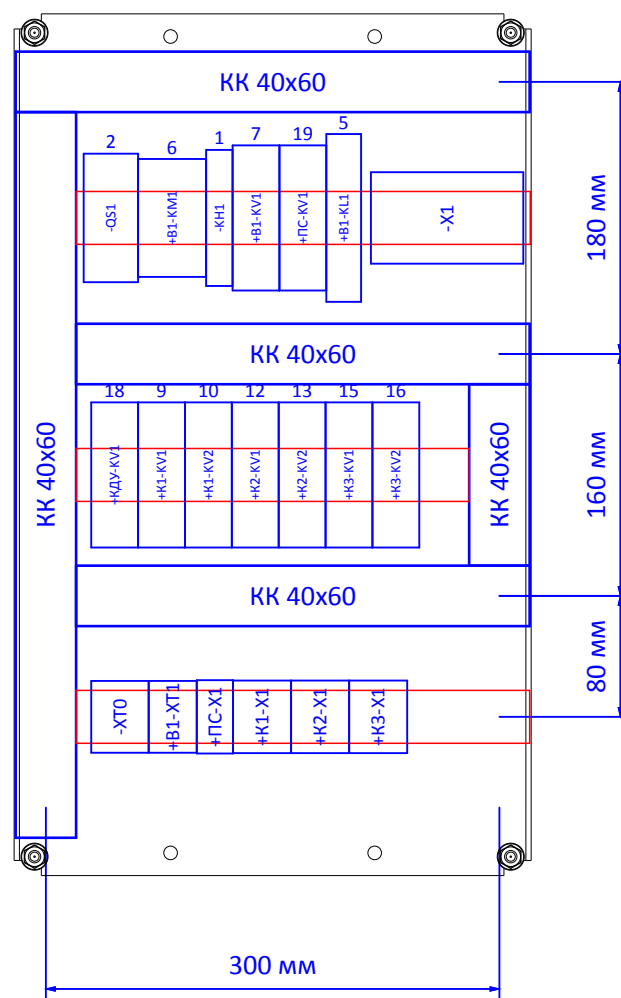
Изм.	Кол.уч.	Лист	Подок.	Подп.	Дата

ШУВ-000/1-0,75/3-0,1/220 Д ЭЗ		Лист
		8

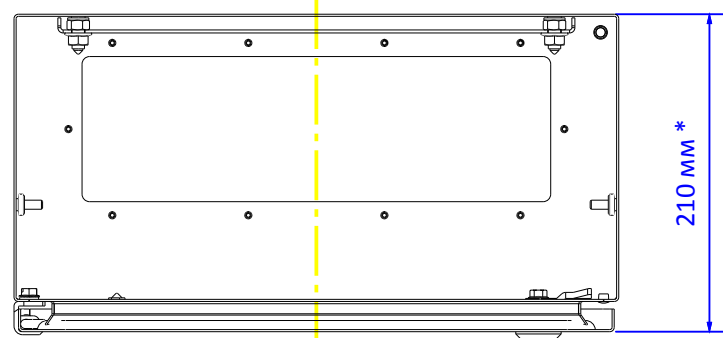
Вид спереди
Дверь
(1:5)



Вид спереди
Монтажная панель
(1:5)



Вид спереди
Панель основания
(1:5)



1. * Размеры для справок.
2. Размещение оборудования показано эскизно.
3. На панель основания установить панель кабельного ввода.

						ШУВ-000/1-0,75/3-0,1/220 Д ВО			
						Типовые решения компании ООО "АВАТРИ" для противодымной защиты			
Изм.	Кол.уч.	Лист	Недок.	Подп.	Дата	Шкаф управления вентилятором противодымной защиты	Стадия	Лист	Листов
							Р	1	1
Утвердил:	Сергеев				15.01.16	ШУВ-000/1-0,75/3-0,1/220 Д Эскизный чертёж общего вида	ООО "АВАТРИ"		
Проверил:	Цапалин				15.01.16				
Разработал:	Бараневский				15.01.16				