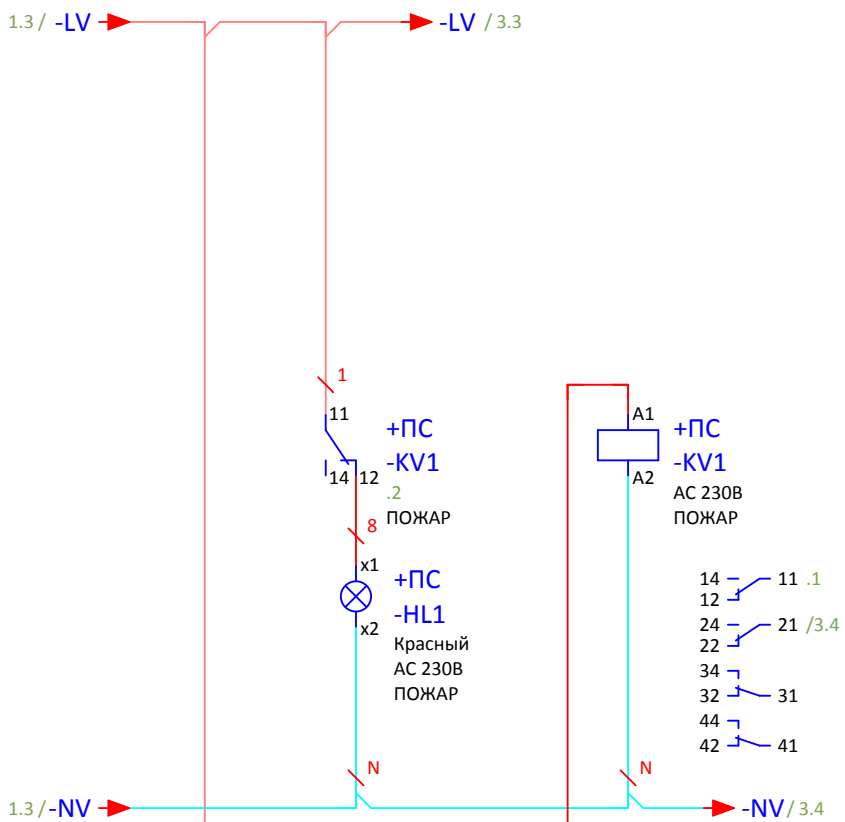


Ввод
3NPE, ~50/60Гц, 230/400В

- 1 Расцветку изоляции проводников принять по ПУЭ (п.2.1.31).
- 2 Монтаж силовых цепей выполнить проводом сечением не менее 0,75 кв.мм.
- 3 Монтаж цепей управления выполнить проводом сечением не менее 0,35 кв.мм.
4. Корпус щита соединить видимым болтовым соединением с контуром защитного заземления желто-зеленым проводом не менее 4 кв.мм.

Описание страницы	Схема электрическая принципиальная Ввод 3NPE, ~50/60Гц, 230/400В			
Установка	=ШУВ (Вентилятор)	Место сборки	++ШУВ-000/1-0,75 Д	Место установки:

ШУВ-000/1-0,75 Д ЭЗ						
Типовые решения компании ООО "АВАТРИ" для противодымной защиты						
Изм.	Кол.уч.	Лист	Издок.	Подп.	Дата	
Шкаф управления вентилятором противодымной защиты				Стадия	Лист	Листов
				Р	1	4
Утвердил:	Сергеев				15.01.16	
Проверил:	Цапалин				15.01.16	
Разработал:	Бараневский				15.01.16	
ШУВ-000/1-0,75 Д Схема электрическая принципиальная				ООО "АВАТРИ"		

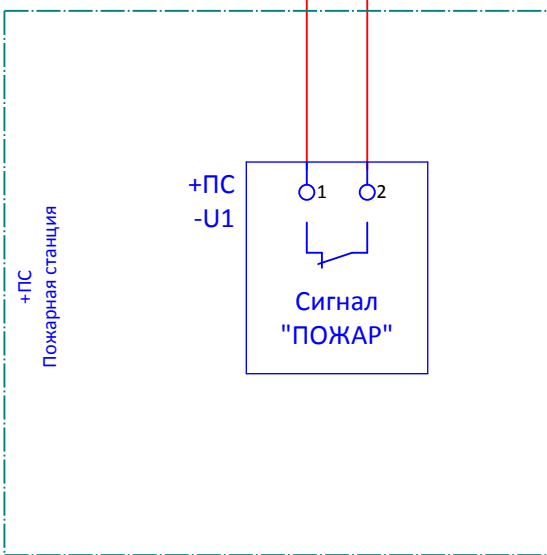


++ШУВ-000/1-0,75 Д
Шкаф управления вентилятором противодымной защиты

В случае отсутствия кнопки дистанционного управления установить перемычку

Кнопка дистанционного управления

*см. раздел АПС



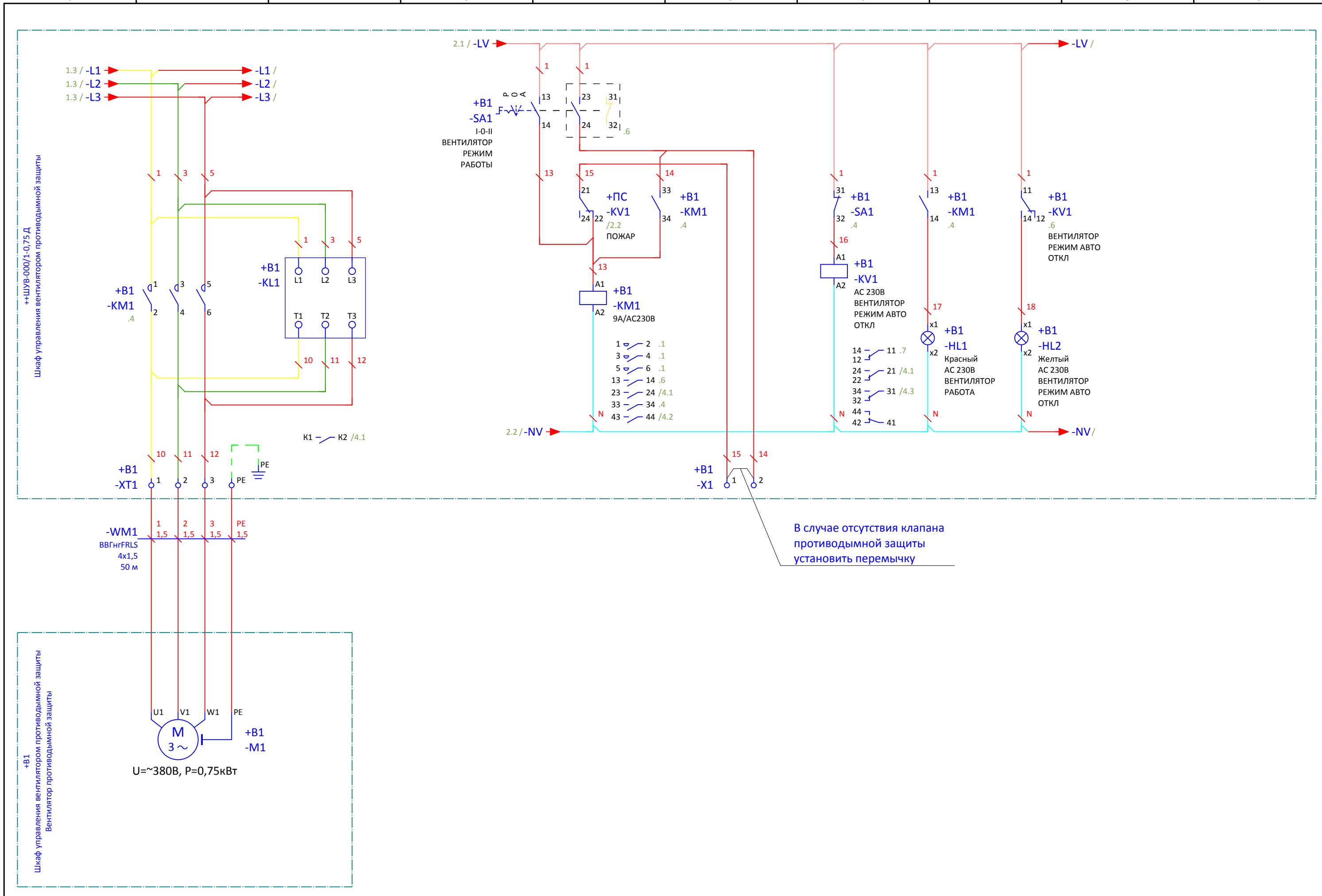
Описание страницы		Схема электрическая принципиальная Сигнал ПОЖАР			
Установка	=ШУВ (Вентилятор)	Место сборки	++ШУВ-000/1-0,75 Д	Место установки:	

Изм.	Кол.уч.	Лист	№док.	Подп.	Дата

ШУВ-000/1-0,75 Д ЭЗ

Лист

2

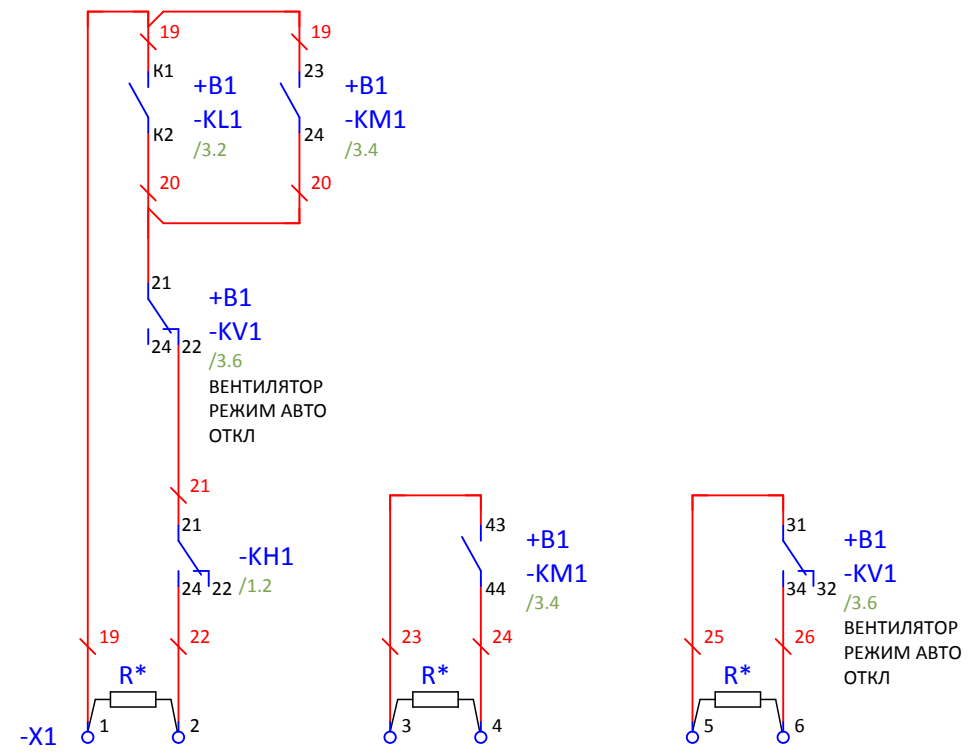


Описание страницы		Схема электрическая принципиальная Двигатель вентилятора	
Установка	=ШУВ (Вентилятор)	Место сборки	++ШУВ-000/1-0,75 Д
		Место установки:	

Изм.	Кол.уч.	Лист	Нодок.	Подп.	Дата

ШУВ-000/1-0,75 Д ЭЗ

++ШУВ-000/1-0,75 Д
Шкаф управления вентилятором противодымной защиты



R* Из комплекта поставки пож. станции

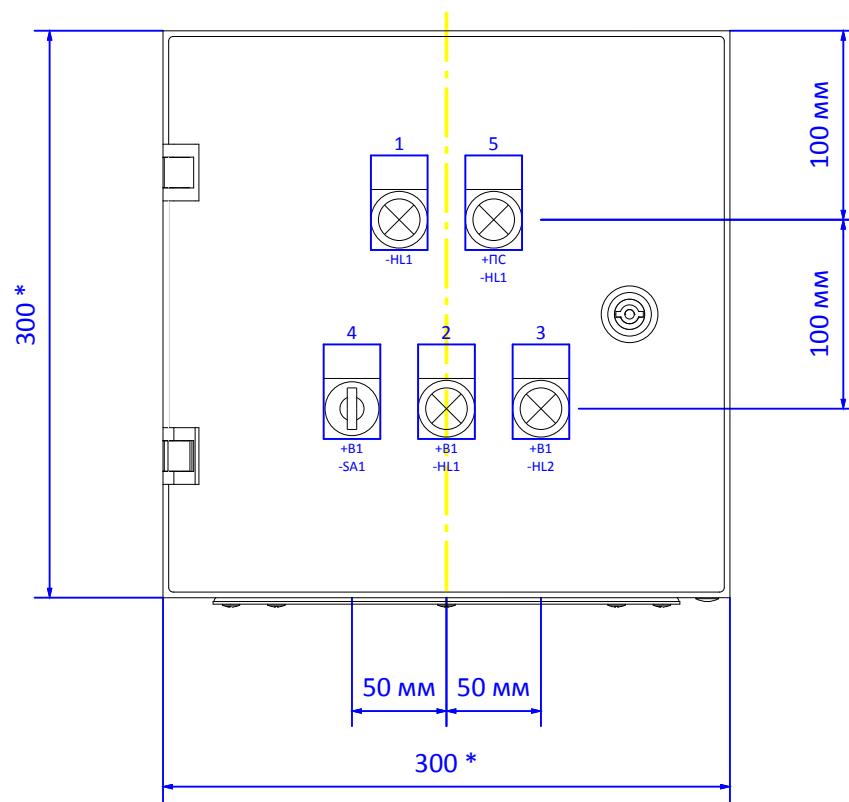
Готовность к работе	ВЕНТИЛЯТОР РАБОТА	ВЕНТИЛЯТОР РЕЖИМ АВТО ОТКЛ
------------------------	----------------------	----------------------------------

Описание страницы		Схема электрическая принципиальная Сигналы диспетчеризации			
Установка	=ШУВ (Вентилятор)	Место сборки	++ШУВ-000/1-0,75 Д	Место установки:	

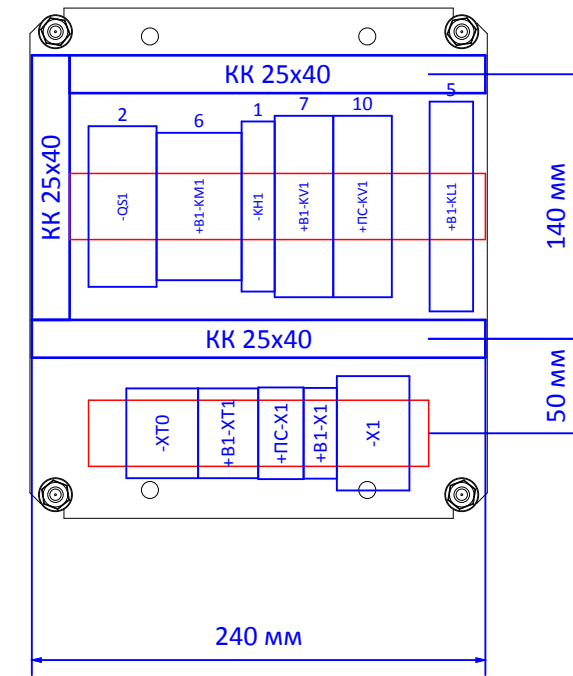
Изм.	Кол.уч.	Лист	№док.	Подп.	Дата

ШУВ-000/1-0,75 Д ЭЗ

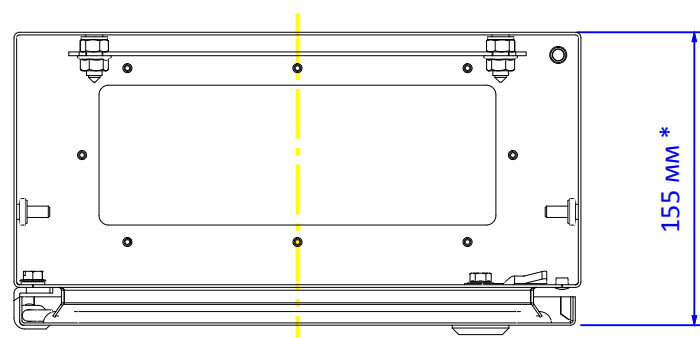
Вид спереди
Дверь
(1:4)



Вид спереди
Монтажная панель
(1:4)



Вид спереди
Панель основания
(1:4)



1. * Размеры для справок.
2. Размещение оборудования показано эскизно.
3. На панель основания установить панель кабельного ввода.

						ШУВ-000/1-0,75 Д ВО			
						Типовые решения компании ООО "АВАТРИ" для противодымной защиты			
Изм.	Кол.уч.	Лист	Недок.	Подп.	Дата	Шкаф управления вентилятором противодымной защиты	Стадия	Лист	Листов
								Р	1
Утвердил:	Сергеев				15.01.16	ШУВ-000/1-0,75 Д Эскизный чертёж общего вида	ООО "АВАТРИ"		
Проверил:	Цапалин				15.01.16				
Разработал:	Бараневский				15.01.16				